

課題解決

デジラチェ® メモルク™ DIGITAL RATCHET / MEMORQ

KTC

トルク測定値を記録・管理
メモルク™
No.GNW050-R3

トルク管理という“安全”を すべての人へ



進化形デジタルトルクツール
デジラチェ®
No.GEW050-R3

使いやすさにこだわった**新機能**を追加 デジラチェ、メモルクのNEWモデルがリリース!

新しい
デジラチェ、メモルクの
詳細はWebサイトへ



軽快な操作性と、デジタル表示による高精度トルクコントロール機能はそのままに、より使いやすく進化したデジラチェと、Bluetooth®通信機能でトルク測定値の送信・入力可能なメモルク。管理システムとの連携によるペーパーレス化や進捗管理・作業分析など、信頼性向上やリスク回避、コストダウンを実現。トルク管理が必要なあらゆるシーンでご活用いただけます。

メモルク

Bluetooth®対応で専用モジュール・アプリ不要



Bluetooth®で端末と接続し、サイドボタンを押すだけでトルク測定値が自動で送信・入力できます。また、専用モジュール・アプリも不要で、ご使用の端末、OSをそのまま利用可能です。

デジラチェ メモルク

パイプレーション機能で より正確なトルク測定が可能



バックライトで 暗い環境でも作業がしやすい



3個所のLEDで トルク値が一目でわかる



目標トルク範囲を 5件登録可能



その他 基本機能

- ・トルク値の状態を光と音でお知らせ!
- ・パワーセンサー搭載固定グリップ
- ・国際標準 (ISO) をクリアする測定精度
- ・作業に合わせて複数のモードから選択が可能

包装内容

- | | |
|---------|----|
| 本体 | ×1 |
| バッテリー | ×1 |
| USBケーブル | ×1 |
| クイックガイド | ×1 |
| 校正証明書 | ×1 |

※ボタンを押すだけで、登録した目標トルク範囲の切り替えが可能です。

※有償で校正証明書の発行を承っております。発行する場合は、修理・調整が必要な場合があり、製品をお預かりしてのお見取りとなります。

デジタルチェ. LINE UP

	6.3sq.			9.5sq.			12.7sq.		
品番									
小売参考価格	¥58,000	¥58,000	¥58,000	¥58,000	¥56,000	¥60,000	¥60,000	¥67,000	¥75,000
トルク測定範囲	2~10N・m	5~25N・m	2~10N・m	5~25N・m	10~50N・m	20~100N・m	20~100N・m	40~200N・m	60~300N・m
トルク測定精度	±4%+1 digit	±3%+1 digit	±4%+1 digit	±3%+1 digit	±3%+1 digit	±3%+1 digit	±3%+1 digit	±3%+1 digit	±3%+1 digit
最小表示単位	0.01	0.01	0.01	0.01	0.01	0.1	0.1	0.1	0.1
寸法：L	223	223	223	223	277	327	327	580	680
寸法：A	42	42	42	42	42	42	42	42	42
寸法：B	26	26	26	26	33	33	33	40	40
寸法：T ₁	16.5	16.5	16.5	16.5	13.7	13.7	13.7	18	18
寸法：T ₂	37.3	37.3	37.3	37.3	37.3	37.3	37.3	37.3	37.3
寸法：D	35	35	35	35	35	35	35	35	35
寸法：R	150	150	150	150	200	250	250	500	600
質量(g)	323	326	328	331	427	508	516	1,275	1,384

メモルク™ LINE UP

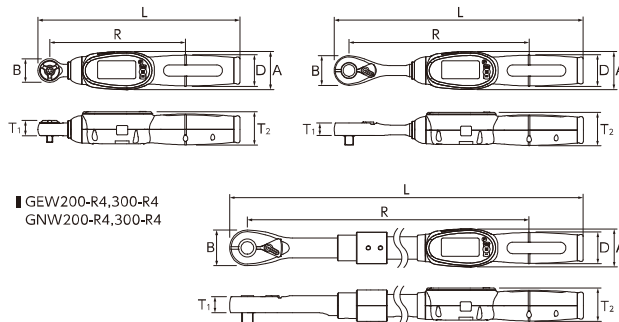
	6.3sq.			9.5sq.			12.7sq.		
品番									
小売参考価格	¥86,000	¥86,000	¥86,000	¥86,000	¥84,000	¥88,000	¥88,000	¥95,000	¥103,000
トルク測定範囲	2~10N・m	5~25N・m	2~10N・m	5~25N・m	10~50N・m	20~100N・m	20~100N・m	40~200N・m	60~300N・m
トルク測定精度	±4%+1 digit	±3%+1 digit	±4%+1 digit	±3%+1 digit	±3%+1 digit	±3%+1 digit	±3%+1 digit	±3%+1 digit	±3%+1 digit
最小表示単位	0.01	0.01	0.01	0.01	0.01	0.1	0.1	0.1	0.1
寸法：L	223	223	223	223	277	327	327	580	680
寸法：A	42	42	42	42	42	42	42	42	42
寸法：B	26	26	26	26	33	33	33	40	40
寸法：T ₁	16.5	16.5	16.5	16.5	13.7	13.7	13.7	18	18
寸法：T ₂	37.3	37.3	37.3	37.3	37.3	37.3	37.3	37.3	37.3
寸法：D	35	35	35	35	35	35	35	35	35
寸法：R	150	150	150	150	200	250	250	500	600
質量(g)	323	326	328	331	427	508	516	1,275	1,384

※digit=最小表示単位 ※単位のない寸法はmm ※使用環境温度 0~40℃ ※保管環境温度 -20 ~ 40℃

- ・トルク測定値をBluetooth®通信でパソコンやタブレットなどの端末に送信・入力が可能。送受信機、専用アプリ不要でエクセルやその他ソフトに入力ができ、ご使用の端末やOSをそのまま利用できます。(メモルクのみ)
- ・サイドボタンを押すだけでトルク測定値を端末に送信・入力できます。(メモルクのみ)
- ・目標トルク範囲に達すると、光と音に加え、振動でも目標トルク値に達したことを伝えるので、より正確なトルク測定が可能になります。(パイプレーション機能はON/OFF切り替え可能)
- ・3個所のLEDで、登録した目標トルク範囲に対し、今のトルク値の状態がわかります。(リングLEDはGEW200-R4,300-R4/GNW200-R4,300-R4のみ)
- ・暗い作業環境でもバックライトがディスプレイを明るく照らし、トルク値の読み取りが容易にできます。
- ・目標トルク範囲を5件登録可能。ボタンを押すだけで、あらかじめ登録した目標トルク範囲の切り替えができ、複数個所の作業でも、手を止めることなく作業を続けることができます。
- ・パワーセンサー搭載固定グリップで作業姿勢や熟練度にかかわらず、精度の高い測定が可能。
- ・国際基準 (ISO) をクリアする本格派トルク測定機能を搭載。
- ・環境に配慮した段ボール製パッケージを採用。(専用樹脂ケースは付属しません)

■ GEW010-R2,025-R2,010-R3,025-R3
GNW010-R2,025-R2,010-R3,025-R3

■ GEW050-R3,100-R3,100-C4
GNW050-R3,100-R3,100-C4



■お買い求めは信頼とサービスを誇る当店で

KTC 京都機械工具株式会社

〒613-0034 京都府久世郡久御山町佐山新開地 128 番地
製品サイト ktc.jp



- 製品のサイズで単位の表示をしていないものはmmを使用しています。
- 製品の寸法公差により、サイズは実際の製品とは異なる場合があります。
- 仕様は改良のため予告なく変更することがありますので、あらかじめご了承ください。

表示価格は「小売参考価格」であり消費税は含まれておりません。

No.74-18 2023.09(KTC)